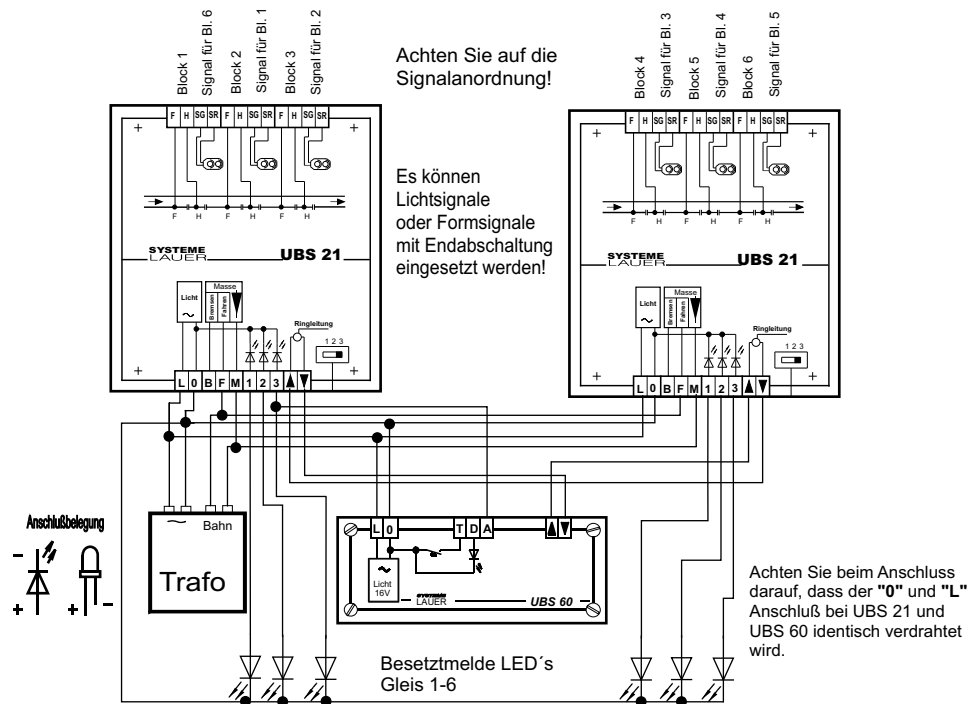


# Betriebsanleitung

## UBS 21

Artikel Nr. 4021

Zur Ausklammerung von Bahnhöfen wird ein UBS 60 eingesetzt



### Anschlussseite vorne

- L & 0** Lichtspannung 14 - 18V
- B** Bremsgenerator, wenn vorhanden **mit Widerstand 2,7 kOhm nach "F" verbinden!**
- F** Booster für Fahrspannung
- M** Gemeinsame Masseleitung für Booster (Fahrspannung) und Booster des Bremsgenerators
- 1 - 3** Besetztmelde LED (Vorwiderstand ist im Gerät eingebaut)
- ▲ ▼** Ringleitung zur Weitergabe der Besetztinformation.

### Anschlussseite hinten

- F** Fahrbereich für 3 Blockstellen
- H** Haltebereich für 3 Blockstellen
- SG** Signalanschluss Grün für 3 Signale
- SR** Signalschluß Rot für 3 Signale

**SYSTEME LAUER**



**ELEKTRONIK FÜR DIE MODELLBAHN**

Vertrieb: Mondial, P. Brämer, Woldlandstr. 20, 26529 Osteel, ☎ 04934-8067299, Fax: 04934-9109162

# Betriebsanleitung

## UBS 21

Artikel Nr. 4021

Die komfortable 3-fach Blockstelle für alle Digitalsysteme

### Beschreibung:

Der Baustein besitzt drei Blocksteuerungen. Somit lassen sich mit einem Baustein zwei Züge sicher steuern. Jeder weitere Baustein erweitert das Blocksystem um weitere drei Blöcke, die sich über einen Schiebeschalter auf zwei oder einen Block begrenzen lassen.

Mit diesem Blocksystem ist man nun in der Lage, einen sehr realistischen Zugbetrieb aufzunehmen. Bei fast jedem Anbieter von Digitalsystemen ist es möglich, eine zusätzliche Zentrale oder einen Bremsbaustein in weiteren Trennabschnitten einzusetzen. Hierdurch besteht die Möglichkeit, im richtigen Moment, z.B. vor einem Signal, entsprechend umzuschalten, um so vorbildlich abzubremsen und zu beschleunigen.

Genau auf diese Möglichkeiten ist das neue UBS 21 zugeschnitten. Hierfür ist ein zusätzlicher Eingang vorgesehen, an dem z.B. der Bremsbaustein eingespeist wird. Ist also ein Block besetzt und fährt ein Zug in den davor liegenden Block, wird in dem Moment umgeschaltet, wenn der Zug den Haltebereich erreicht. Nun bremsst dieser mit der programmierten Haltezeit ab. Da nun der Fahrbereich und der Haltebereich gleichzeitig umschaltet, können nun auch "Wendezüge" eingesetzt werden. Hierbei muss der erste Wagen einen Verbraucher (z.B. Beleuchtung) haben um im Haltebereich den Impuls auszulösen. Jeder Lok, bzw. jedem Decoder oder der Zentrale (je nach System), wird die entsprechende Bremszeit zugeordnet. Damit ist sichergestellt, dass die Züge auch immer an der selben Stelle vor dem Signal zum Stehen kommen.

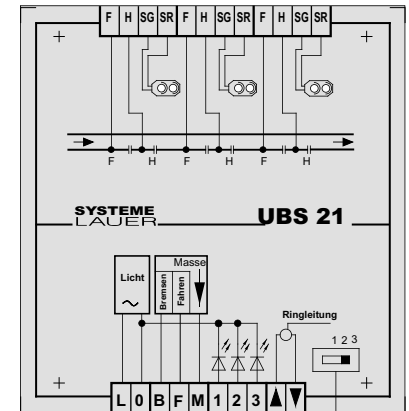
### Vorbereitung:

Legen Sie die einzelnen Blockstrecken auf Ihrer Modellbahn fest. Bitte beachten Sie dabei, dass der Fahrbereich "F" einer Blockstrecke länger als Ihre längste Zugganitur ist. Unterbrechen Sie die in Fahrtrichtung rechte Schiene (beim MÄRKLIN-System den Mittelleiter) an den Blockgrenzen und bestimmen Sie damit die Längen der Haltebereiche "H" und der Fahrbereiche "F", wobei bei der Länge des Haltebereichs darauf zu achten ist, dass Lokomotiven mit Schwungmasse auch sicher vor dem Signal zum Stehen kommen.

Ein zusätzlicher Bereich für die Beschleunigung ist nicht erforderlich, da kontinuierlich auch im nächsten Block bis auf Endgeschwindigkeit beschleunigt wird.

### Inbetriebnahme:

Prüfen Sie nach Abschluss aller Verdrahtungsarbeiten noch einmal die Richtigkeit der Verdrahtung. Schalten Sie nun zuerst den Lichttrafo ein. Alle Signale sollten "grün" zeigen. Sollten die Signale "rot" zeigen, sind einfach die Anschlüsse "SG" und "SR" zu tauschen.



Stellen Sie nun eine Lokomotive auf einen beliebigen Blockbereich und schalten Ihre digitale Steuerung ein. Lassen Sie nun die Lok durch sämtliche Blockabschnitte fahren und beobachten dabei ob beim Blockwechsel immer der rückliegende Block das Signal auf rot schaltet. Falls Sie die LED's für die Besetztmeldung angeschlossen haben, achten Sie auch darauf, daß die für den gerade befahrenen Block zuständige LED aufleuchtet.

Nach diesen ersten Prüfungen, die Sie natürlich nur einmal durchführen müssen, können Sie sicher sein, dass Sie alles richtig gemacht haben und zukünftig einen vorbildlichen Blockbetrieb abwickeln können.

### Darauf sollten Sie achten:

Gleise und Räder an den Lokomotiven müssen immer sauber gehalten werden. Die Freigabeverzögerung liegt zwar bei ca. 4 Sekunden, sollte aber eine längere Unterbrechung auftreten, wird der Zug im rückliegenden Block auf jeden Fall freigegeben. Auch sollte im letzten Wagen ein Stromverbraucher eingebaut sein, sodass der Block erst freigegeben wird, wenn der ganze Zug ihn verlassen hat. In beiden Fällen kann es sonst zu einem Auffahrunfall kommen.

Bei Ausfall der Digitalspannung durch Kurzschluss oder Notaus geht die Besetztmeldung verloren. Nach Einschalten wird der alte Zustand wieder übernommen. Wird kein Bremsgenerator oder Bremszentrale angeschlossen, kann es bei einigen Digitalsystemen erforderlich sein, einen ca. 2,7 kOhm Widerstand von Anschluss "F" nach "B" zu verbinden.

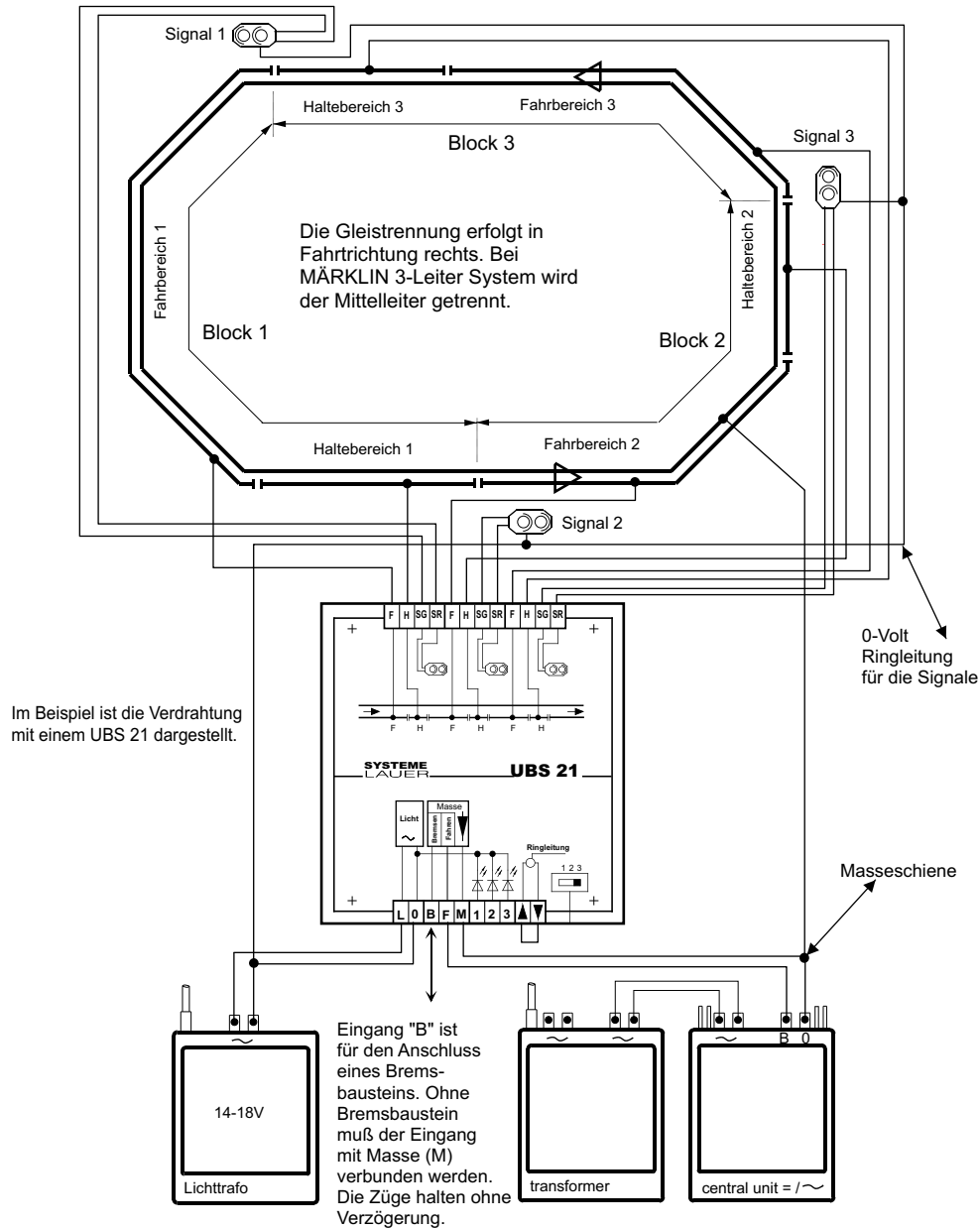
**SYSTEME LAUER**



**ELEKTRONIK FÜR DIE MODELLBAHN**

Vertrieb: Mondial, P. Brämer, Woldlandstr. 20, 26529 Osteel, ☎ 04934-8067299, Fax: 04934-9109162

## Anschlussbild: UBS 21 mit MÄRKLIN - Digital Gleich- oder Wechselstrom

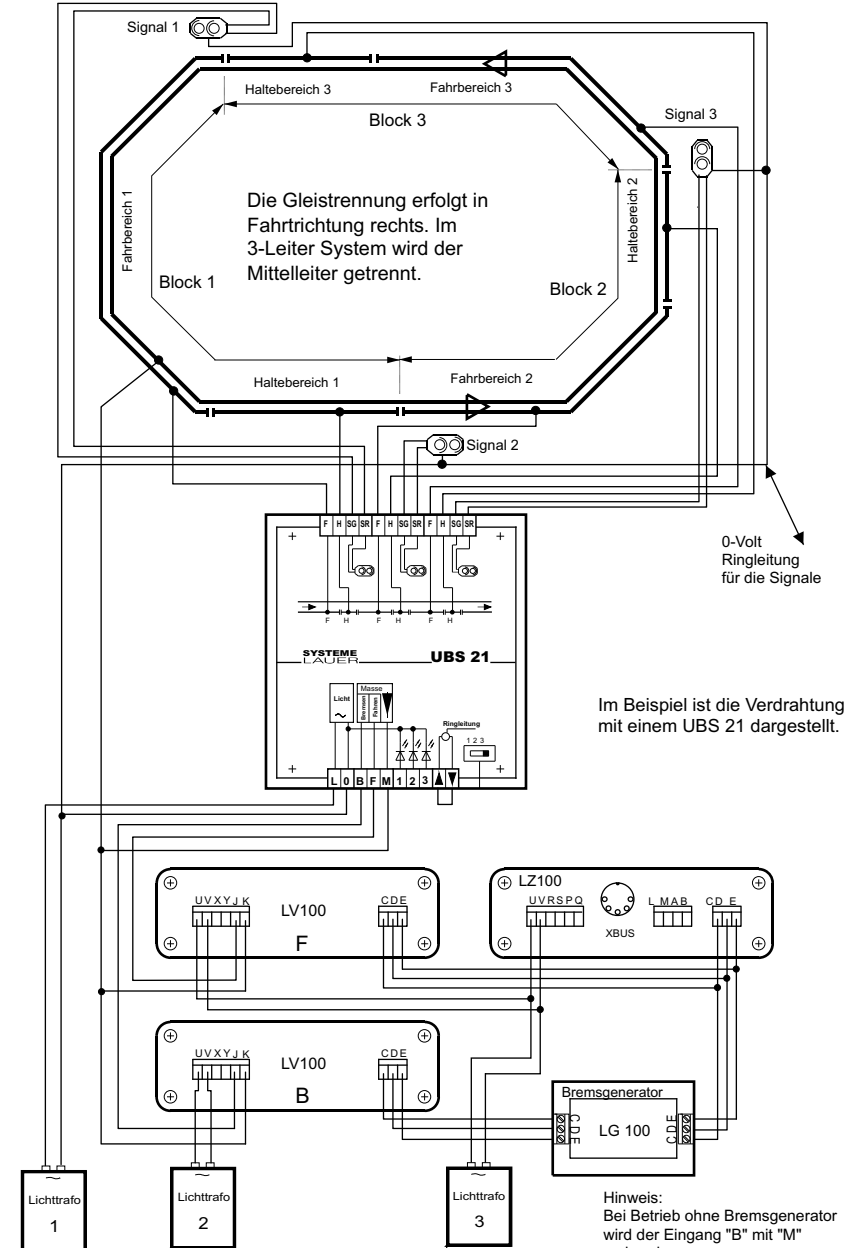


**SYSTEME LAUER**

**ELEKTRONIK FÜR DIE MODELLBAHN**

Vertrieb: Mondial, P. Brämer, Woldlandstr. 20, 26529 Osteel, ☎ 04934-8067299, Fax: 04934-9109162

## Anschlussbild: UBS 21 mit LENZ - Digital und Bremsgenerator



**SYSTEME LAUER**

**ELEKTRONIK FÜR DIE MODELLBAHN**

Vertrieb: Mondial, P. Brämer, Woldlandstr. 20, 26529 Osteel, ☎ 04934-8067299, Fax: 04934-9109162