

Grundeinheit für Schattenbahnhof-Steuerung

Das Herzstück des LBS-Systems ist die Grundeinheit. Je nach Anzahl der Schattenbahnhofsgleise werden die Erweiterungseinheiten LBS 20(21) und LBS 30 an diese Grundeinheit angesteckt. Für einen Schattenbahnhof ist nur ein LBS10 notwendig. Ein Programm-Wahlschalter liegt jedem LBS10 bei. Dieser passt mechanisch zum LBS 90. LBS10 ist für den konventionellen und für den digitalen Betrieb geeignet. Ein schon vorhandenes älteres LBS10 kann auch nachträglich, bei einem eventuellen Umstieg auf ein DIGITAL-SYSTEM, hierfür umgebaut werden. (Bei Verwendung des neuen LBS 21 nicht erforderlich).

Anschlussbezeichnungen und Funktion der Klemmen

X, 0, Z ... 3 Anschlussklemmen zum Anschluss des mitgelieferten Programmwahlschalters

Stellung >>1<< Normalbetrieb,

der einfahrende Zug sucht automatisch sein Freigleis, hält an und kann von dort beliebig abgerufen werden. Der auf dem letzten freien Gleis einfahrende Zug fährt durch, so daß immer ein Gleis frei bleibt.

Stellung >>2<< Automatikbetrieb,

der einfahrende Zug (z.B. Güterzug) ruft automatisch einen anderen Zug (z.B. Schnellzug) ab. **Steht kein weiterer Zug in einem freien Gleis, löst sich der einfahrende Zug selber aus. Er fährt durch.**

Stellung >>3<< Durchfahrbetrieb,

der einfahrende Zug durchfährt ohne Halt auf einem beliebigen Freigleis den Schattenbahnhof.

Hinweis: Stellung "0" wurde zusätzlich integriert, um die Züge in allen Abstellgleisen anzuhalten. Diese Einstellung sollte nur angewendet werden, wenn übersehen werden kann ob auch ein freies Gleis vorhanden ist.

L Anschlussleitung des Lichttrafos (14-20V Wechselspannung). Diese Spannung wird zum Schalten der Weichen und zur Versorgung der LBS-Elektronik benötigt.

B Anschlussleitung des Fahrtrafos (0-24V Gleich- oder Wechselspannung). Diese Spannung dient zum Ausfahren der Lokomotiven aus den Haltebereichen. Abgesichert ist diese Spannung mit einer 2A Sicherung, die an der Rückseite des LBS 10 zugänglich ist.

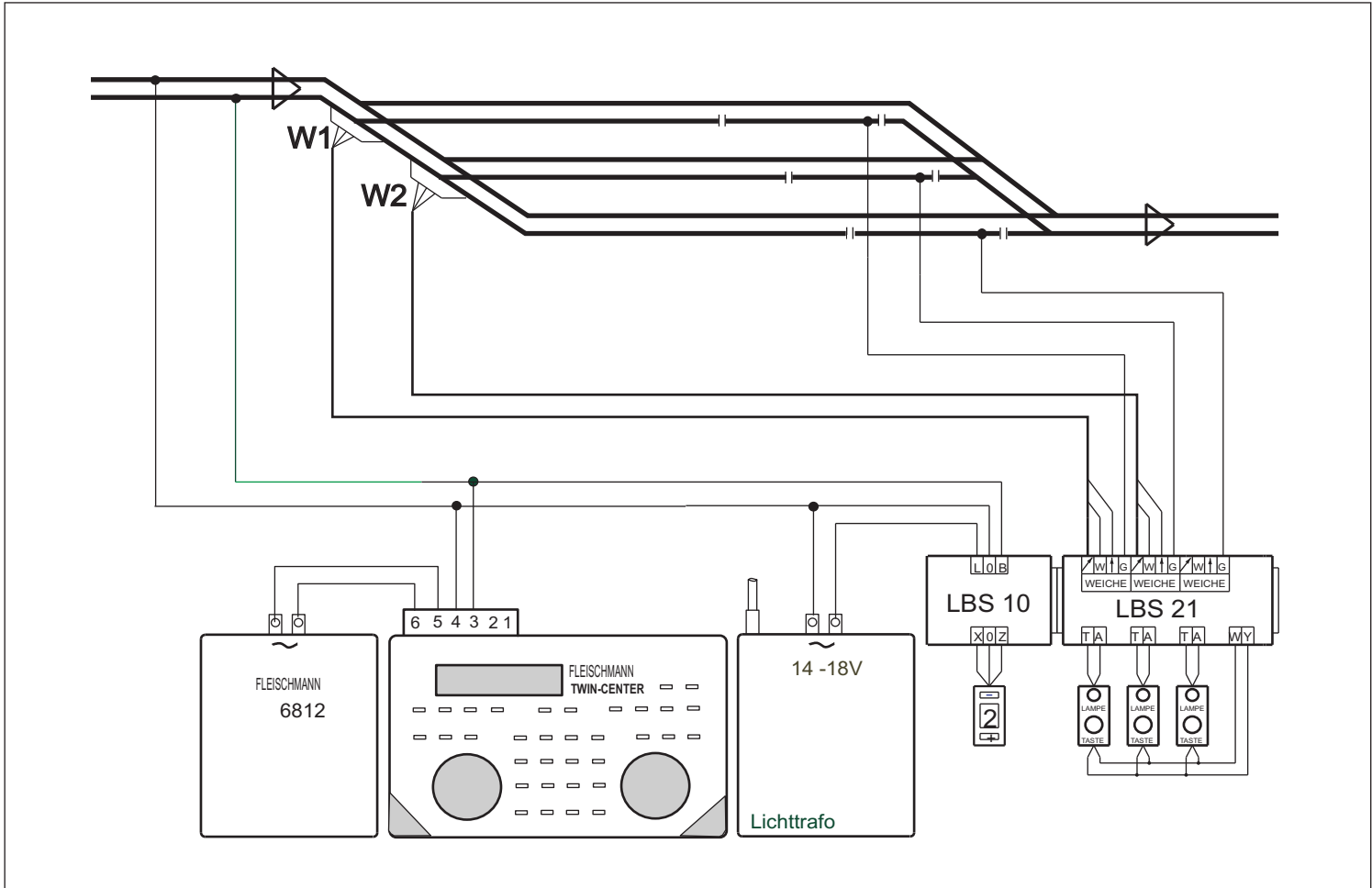
0 Gemeinsame Rückleitung des Licht- und Fahrstromanschlusses.

Allgemeine Beschreibung

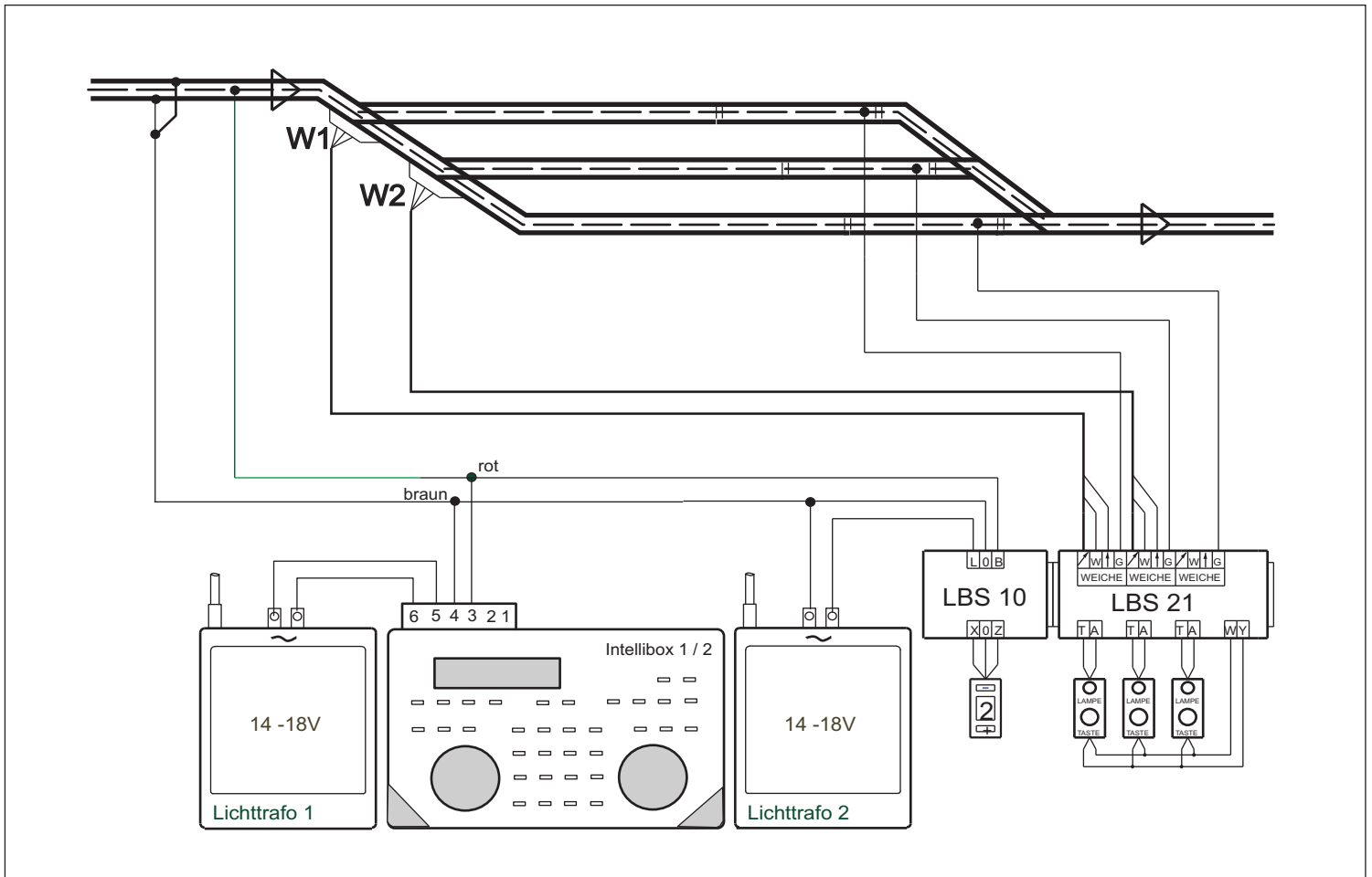
1. Die 0V-Schiene ist diejenige Schiene, die mit dem Fahrtrafo und dem Lichttrafo verbunden ist (Anschlussklemme >0< am LBS 10).
2. Die stromführende Schiene ist diejenige Schiene, die nur mit dem Fahrtrafo verbunden ist (Anschlussklemme >B< am LBS 10).
3. Die Trennstellen der Haltebereiche sind immer an der stromführenden Schiene anzubringen. Dies ist auch bei Oberleitungs-betrieb zu beachten.
4. Nach einer Programmwähländerung am Programmwahlschalter ist generell eine Zeit von 5 Sek. abzuwarten, bevor ein Zug in den Bahnhof einfahren darf.
5. Die Freikennung eines Gleises geschieht erst 5 Sek. nachdem ein Zug das Gleis verlassen hat (rote Leuchtdiode am LBS 90 geht aus). Jeder Stromverbraucher (Lokomotive, beleuchtete Wagen oder Radsätze mit Leitlack) starten diese Zeit neu. Während dieser Zeit darf kein Zug in den Bahnhof einfahren und kein zweiter Zug abgerufen werden.
6. Die Fahrspannungsleitungen vom Fahrtrafo (>0< und >B<) zum LBS 10 und zur restlichen Anlage sind getrennt zu führen und direkt am Fahrtrafo miteinander zu verbinden (Kabelquerschnitt min. 0,5mm²).
7. Nach der ersten Inbetriebnahme des Bahnhofes dürfen die Weichen nicht mehr von Hand verstellt werden.
8. Das Auffüllen des Bahnhofes sollte erfolgen, indem die Züge außerhalb des Bahnhofes aufgesetzt werden.

Hinweis: Der Haltebereich ist über eine 2A Sicherung abgesichert. Sollten die Züge einmal nicht mehr aus dem Haltebereich abrufbar sein, sollte zuerst die Sicherung überprüft werden. Beim LGB-System liegt Plus in Fahrtrichtung am linken Gleis. Hier muss auch die linke Seite in Fahrtrichtung im Schattenbahnhof für den Haltebereich getrennt werden.

LBS-Schattenbahnhof in Verbindung mit dem TWIN-CENTER

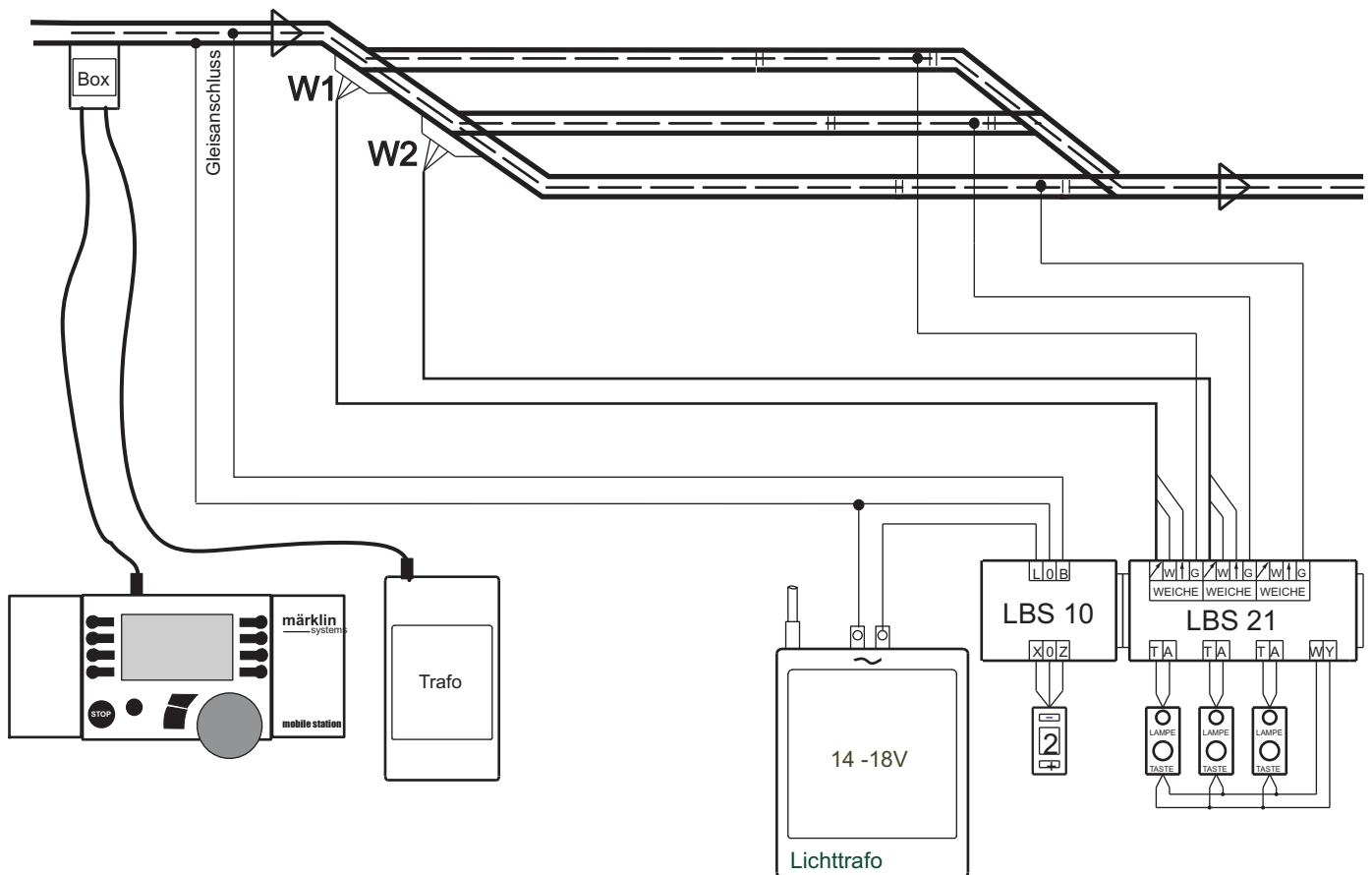
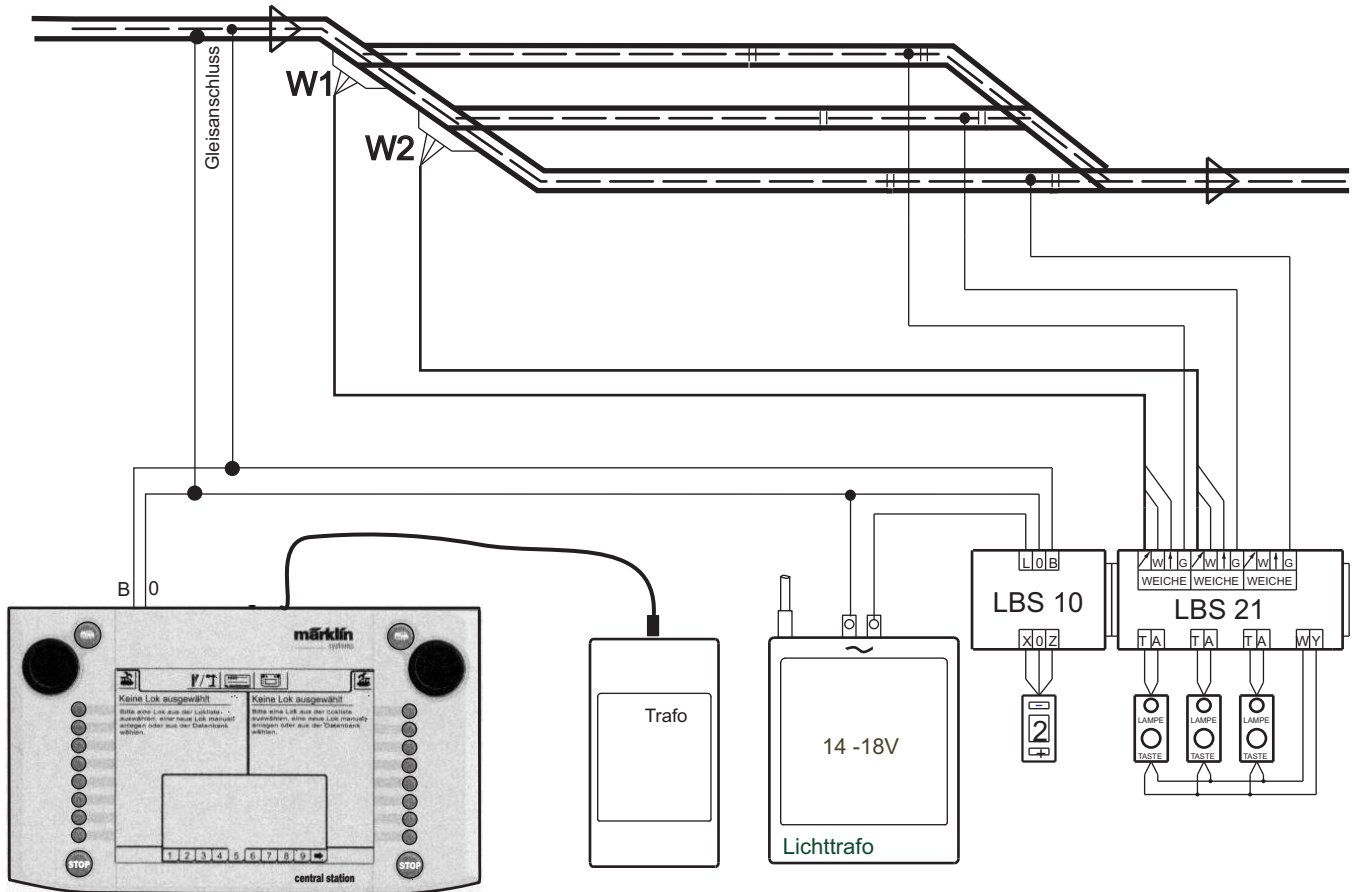


LBS-Schattenbahnhof in Verbindung mit der Intellibox

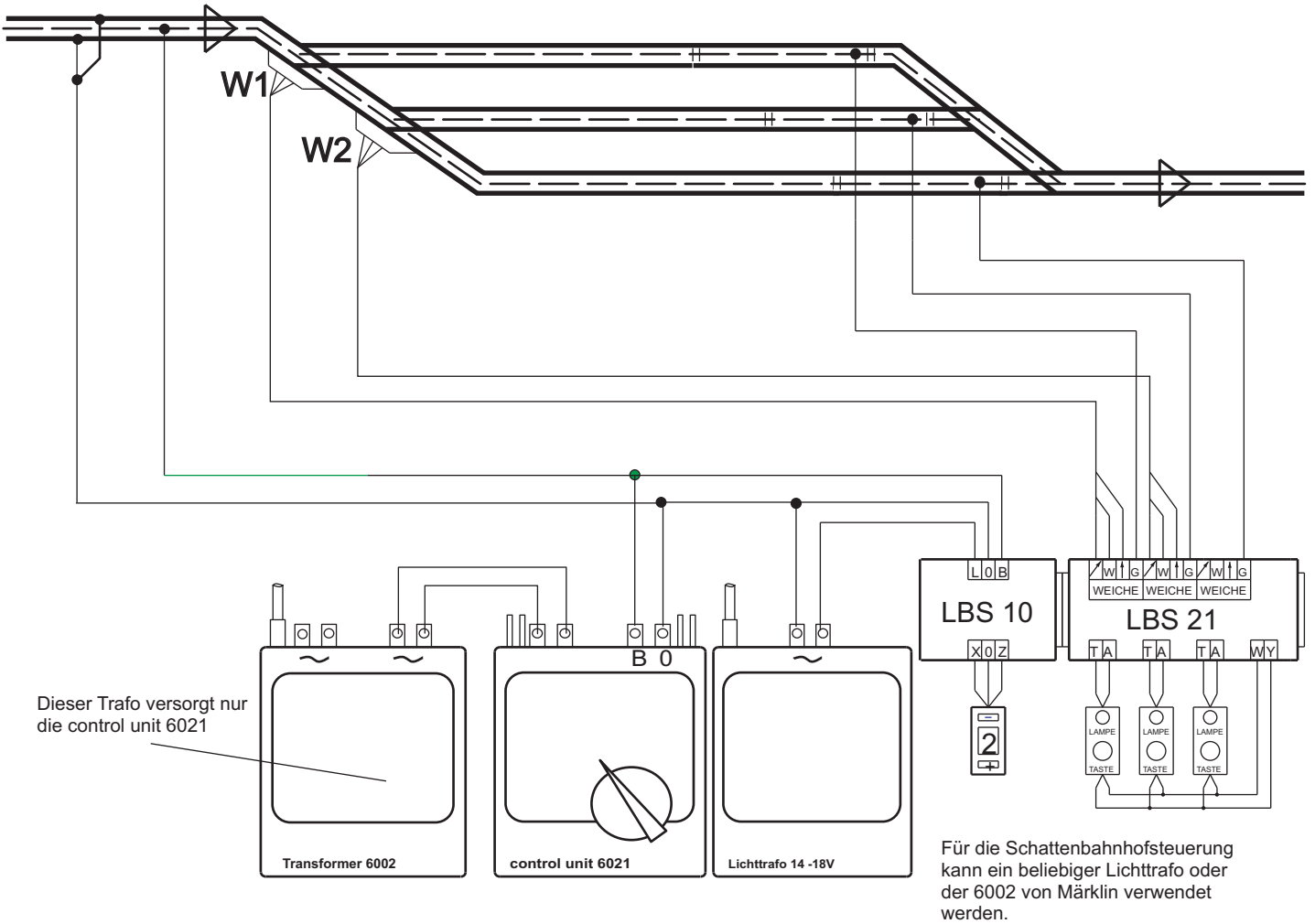


LBS-Schattenbahnhof mit dem MÄRKLIN System

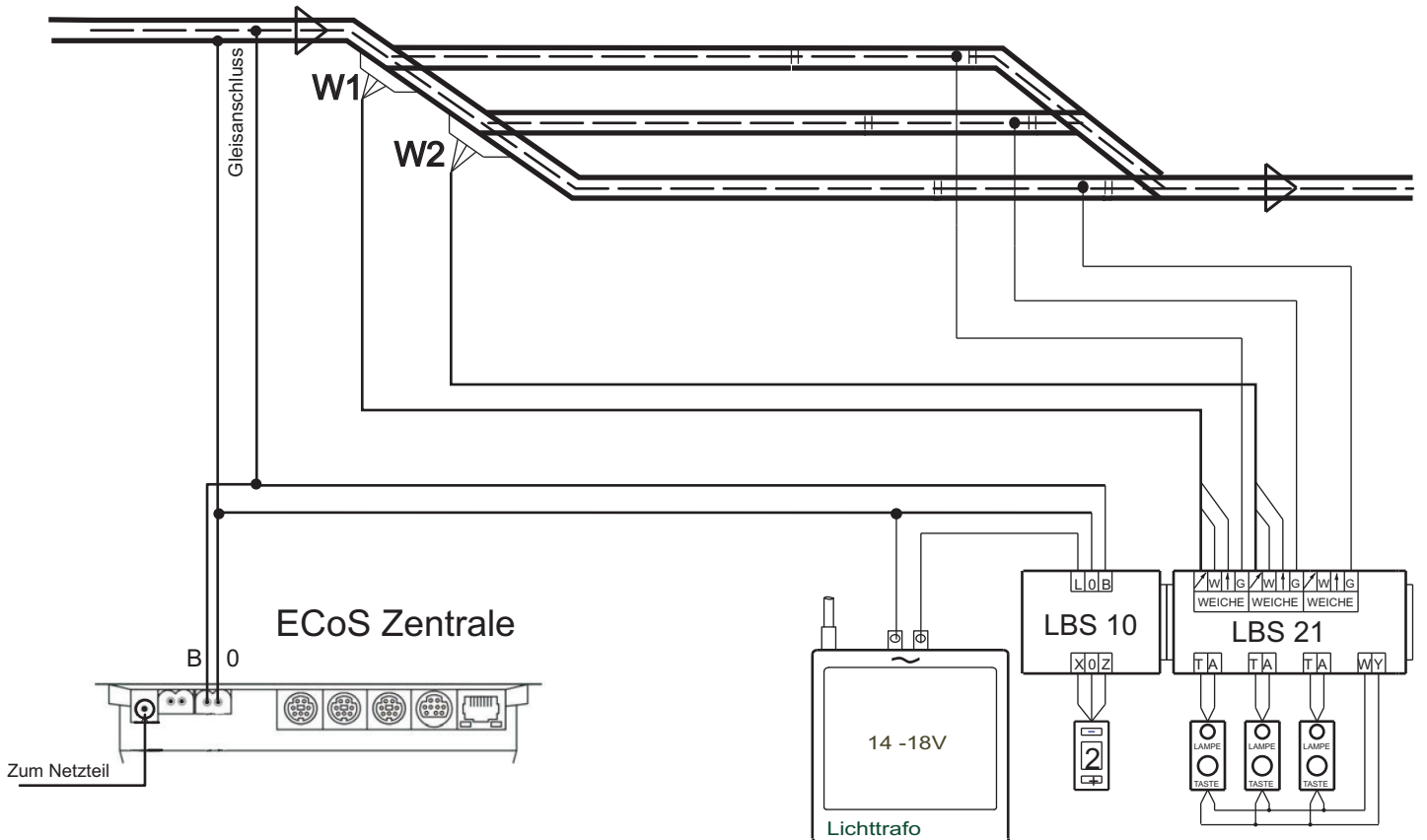
----- central station und mobile station -----



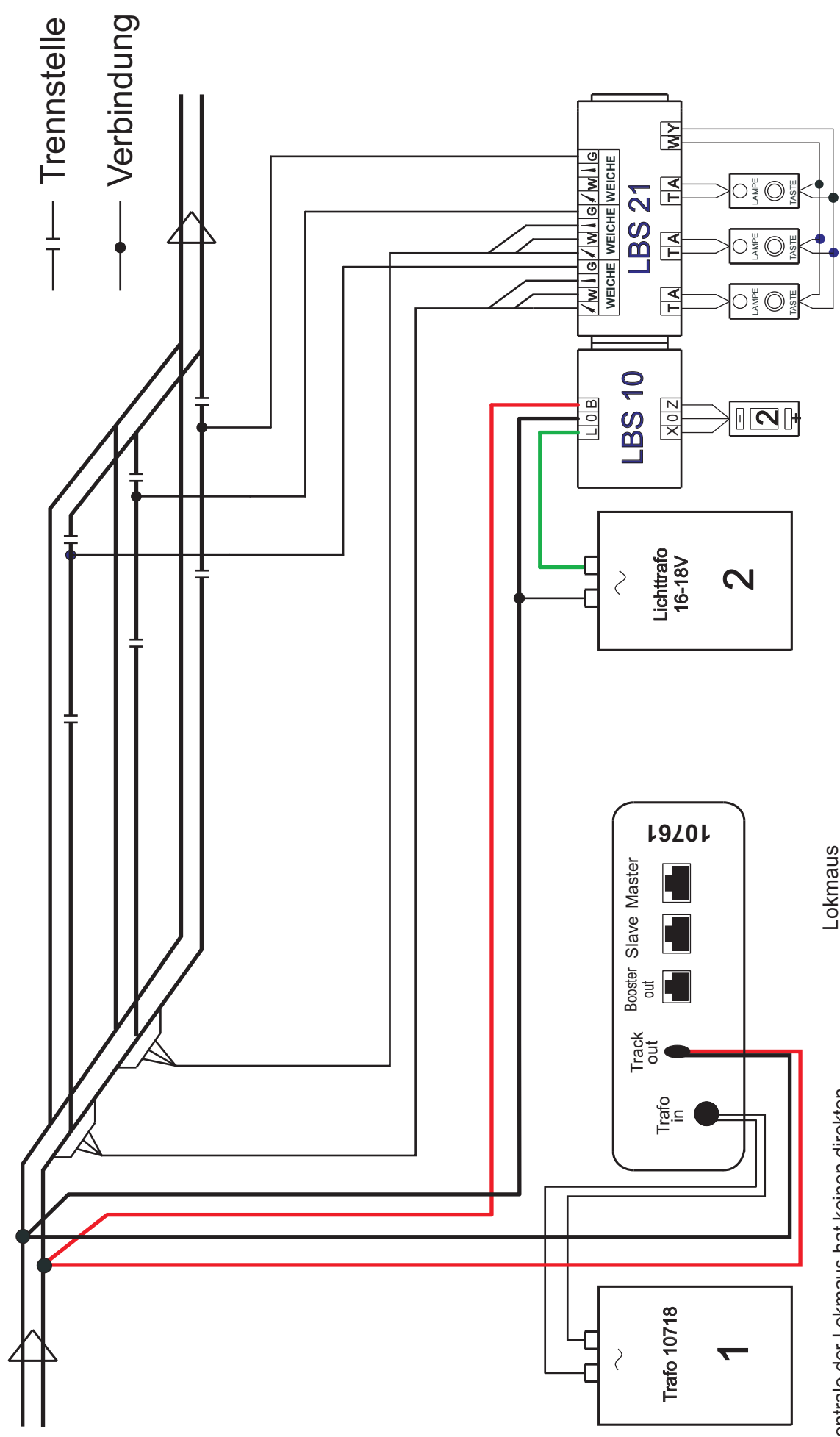
LBS-Schattenbahnhof mit MÄRKLIN-6021



Anschluss der ECoS Zentrale mit dem LBS Schattenbahnhof



Das Beispiel zeigt den Anschluss der Roco-Zentrale 10761 mit der LBS-Schattenbahnhof Steuerung.

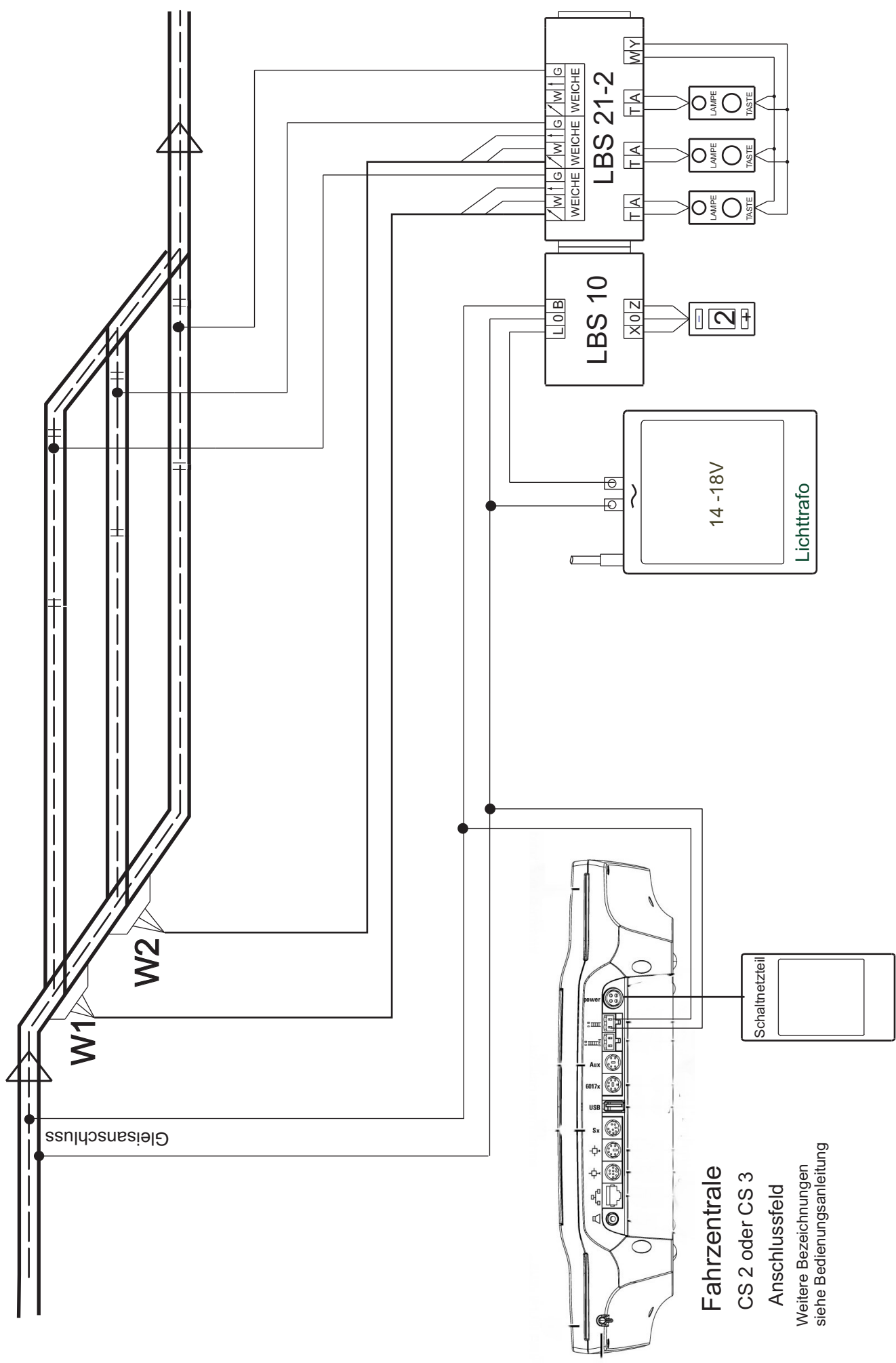


Die Zentrale der Lokmaus hat keinen direkten Anschluss für die Bahnspannung. Hierbei wird die Bahnspannung für das LBS 10 oder LBS 15 direkt an der Schiene abgegriffen.

Lokmaus

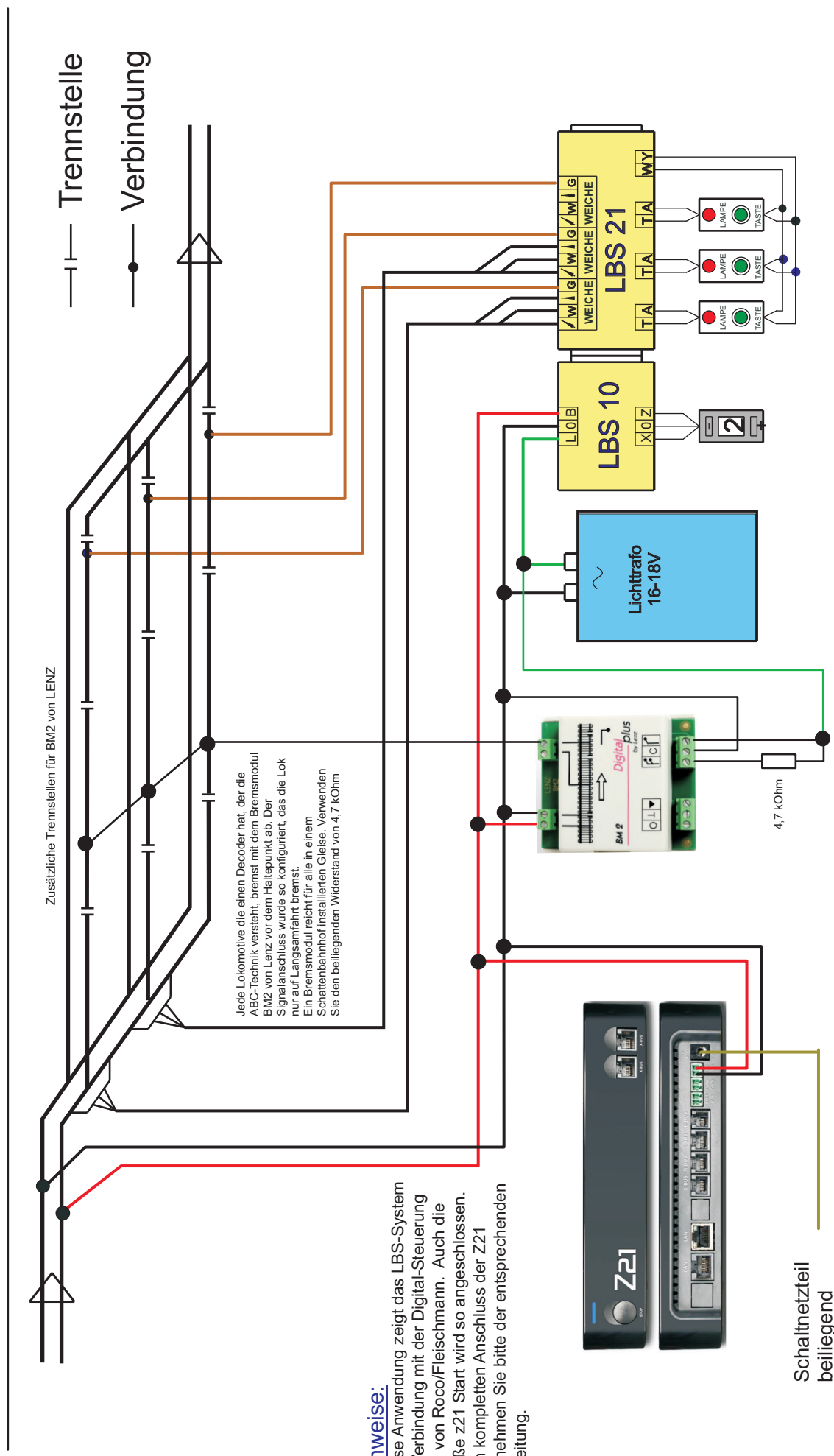
LBS-Schattenbahnhof mit dem MÄRKLIN System

----- central station 2 oder 3 -----



Fahrzentrale
 CS 2 oder CS 3
 Anschlussfeld
 Weitere Bezeichnungen
 siehe Bedienungsanleitung

Das Beispiel zeigt den Anschluss der Roco / Fleischmann Z21 und dem Bremsmodul BM2 von Lenz mit der LBS-Schattenbahnhof-Steuerung.



Hinweise:

Diese Anwendung zeigt das LBS-System in Verbindung mit der Digital-Steuerung Z21 von Roco/Fleischmann. Auch die weiße Z21 Start wird so angeschlossen. Den kompletten Anschluss der Z21 entnehmen Sie bitte der entsprechenden Anleitung.